



EUT1106AOW

КК МҰЗДАТҚЫШ	ҚОЛДАНУ ТУРАЛЫ НҰСҚАУЛАРЫ	2
RU МОРОЗИЛЬНИК	ИНСТРУКЦИЯ ПО ЭКСПЛУАТАЦИИ	18
UK МОРОЗИЛЬНИК	ІНСТРУКЦІЯ	35

СОДЕРЖАНИЕ

1. УКАЗАНИЯ ПО БЕЗОПАСНОСТИ	19
2. ОПИСАНИЕ ИЗДЕЛИЯ	22
3. ПАНЕЛЬ УПРАВЛЕНИЯ	22
4. ЕЖЕДНЕВНОЕ ИСПОЛЬЗОВАНИЕ	24
5. ПЕРВОЕ ИСПОЛЬЗОВАНИЕ	24
6. ПОЛЕЗНЫЕ СОВЕТЫ	24
7. УХОД И ОЧИСТКА	25
8. ЧТО ДЕЛАТЬ, ЕСЛИ	27
9. УСТАНОВКА	29
10. ШУМЫ ПРИ РАБОТЕ	32
11. ТЕХНИЧЕСКИЕ ДАННЫЕ	33

МЫ ДУМАЕМ О ВАС

Благодарим Вас за приобретение прибора Electrolux. Вы выбрали изделие, за которым стоят десятилетия профессионального опыта и инноваций. Уникальное и стильное, оно создавалось с заботой о Вас. Поэтому когда бы Вы ни воспользовались им, Вы можете быть уверены: результаты всегда будут превосходными.

Добро пожаловать в Electrolux!

На нашем веб-сайте Вы сможете:



Найти рекомендации по использованию изделий, руководства по эксплуатации, мастер устранения неисправностей, информацию о техническом обслуживании:

www.electrolux.com



Зарегистрировать свое изделия для улучшения обслуживания:

www.electrolux.com/productregistration



Приобрести дополнительные принадлежности, расходные материалы и фирменные запасные части для своего прибора:

www.electrolux.com/shop

ПОДДЕРЖКА ПОТРЕБИТЕЛЕЙ И СЕРВИСНОЕ ОБСЛУЖИВАНИЕ

Мы рекомендуем использовать оригинальные запчасти.

При обращении в сервис-центр следует иметь под рукой следующую информацию.

Данная информация находится на табличке с техническими данными. Модель, код изделия (PNC), серийный номер.



Внимание / Важные сведения по технике безопасности.



Общая информация и рекомендации



Информация по защите окружающей среды

Право на изменения сохраняется.

1. УКАЗАНИЯ ПО БЕЗОПАСНОСТИ

Для обеспечения собственной безопасности и правильной эксплуатации прибора, перед его установкой и первым использованием внимательно прочитайте данное руководство, не пропуская рекомендации и предупреждения. Чтобы избежать нежелательных ошибок и несчастных случаев, важно, чтобы все, кто пользуется данным прибором, подробно ознакомились с его работой и правилами техники безопасности. Сохраните настоящее руководство и в случае продажи прибора или его передачи в пользование другому лицу передайте вместе с ним и данное руководство, чтобы новый пользователь получил соответствующую информацию о правильной эксплуатации и правилах техники безопасности. В интересах безопасности людей и имущества соблюдайте меры предосторожности, указанные в настоящем руководстве, так как производитель не несет ответственности за убытки, вызванные несоблюдением указанных мер.

1.1 Безопасность детей и лиц с ограниченными возможностями

- Данное изделие не предназначено для эксплуатации лицами (в том числе детьми) с ограниченными физическими, сенсорными или умственными способностями или с недостаточным опытом или знаниями без присмотра лица, отвечающего за их безопасность, или получения от него соответствующих инструкций, позволяющих им безопасно эксплуатировать его.
Необходимо следить за тем, чтобы дети не играли с прибором.
- Держите все упаковочные материалы в недоступном для детей месте. Существует опасность удушья.
- Если прибор больше не нужен, выньте вилку из розетки, обрежьте шнур питания (как можно ближе к прибору) и снимите дверцу, чтобы дети, играя, не получили удар током или не заперлись внутри прибора.
- Если данный прибор (имеющий магнитное уплотнение дверцы) предназначен для замены старого холодильника с пружинным замком (защелкой) дверцы или крышки, перед утилизацией старого холодильника обязательно выведите замок из строя. Это позволит исключить превращение его в смертельную ловушку для детей.

1.2 Общие правила техники безопасности



ВНИМАНИЕ!

Не перекрывайте вентиляционные отверстия в корпусе прибора или в мебели, в которую он встроен.

- Данный прибор предназначен для хранения продуктов питания и (или) напитков в бытовых или аналогичных с ними условиях, как то:
 - в помещениях, служащих кухнями для обслуживающего персонала в магазинах, офисах и на других рабочих местах;
 - в сельских жилых домах, для использования клиентами отелей, мотелей и других мест проживания;
 - в мини-гостиницах типа «ночлег плюс завтрак»;
 - на предприятиях питания и в аналогичных нерезничных сферах применения.
- Не используйте механические приспособления и другие средства для ускорения процесса размораживания.
- Не используйте другие электроприборы (например, мороженицы) внутри холодильных приборов, если производителем не допускается возможность такого использования.
- Не допускайте повреждения контура холодильника.
- Холодильный контур прибора содержит хладагент изобутан (R600a) – безвредный для окружающей среды, но, тем не менее, огнеопасный природный газ.

При транспортировке и установке прибора следите за тем, чтобы не допустить повреждения компонентов контура холодильника.

В случае повреждения контура холодильника:

- не допускайте использования открытого пламени и источников возгорания;
- тщательно проветрите помещение, в котором установлен прибор.
- Изменение характеристик прибора и внесение изменений в его конструкцию сопряжено с опасностью. Любое повреждение кабеля может привести к короткому замыканию,

возникновению пожара и/или поражению электрическим током.



ВНИМАНИЕ!

Во избежание несчастных случаев замену любых электротехнических деталей (шнура питания, вилки, компрессора) должен производить сертифицированный представитель сервисного центра или квалифицированный обслуживающий персонал.

1. Запрещается удлинять сетевой шнур.
 2. Убедитесь, что вилка сетевого шнура не раздавлена и не повреждена задней частью прибора. Раздавленная или поврежденная вилка сетевого шнура может перегреться и стать причиной пожара.
 3. Убедитесь в наличии доступа к вилке сетевого шнура прибора.
 4. Не тяните за сетевой шнур.
 5. Если в розетке плохой контакт, не вставляйте в нее вилку кабеля питания. Существует опасность поражения электрическим током или возникновения пожара.
 6. Запрещается эксплуатировать прибор без плафона (если он предусмотрен конструкцией) лампы внутреннего освещения.
- Прибор имеет большой вес. Будьте осторожны при его перемещении.
 - Не вынимайте и не трогайте предметы в морозильнике мокрыми или влажными руками: это может привести к появлению на руках ссадин или ожогов от обморожения.
 - Не подвергайте прибор длительному воздействию прямых солнечных лучей.
 - В приборе используются специальные лампы (если предусмотрено конструкцией), предназначенные только для бытовых приборов. Они не подходят для освещения помещений.



ВНИМАНИЕ!

Не кладите на верхнюю панель прибора замороженные продукты: холод и содержащаяся в воздухе влага могут привести к образованию на обратной стороне стенки прибора водяного конденсата. Пролив образовавшейся таким образом жидкости может привести к неисправности. Поэтому не кладите на верхнюю панель прибора какие бы то ни было замороженные продукты.

1.3 Ежедневная эксплуатация

- Не ставьте на пластмассовые части прибора горячую посуду.
- Не храните в холодильнике воспламеняющиеся газы и жидкости, так как они могут взорваться.
- Не помещайте продукты, перекрывая вентиляционное отверстие у задней стенки (если прибор относится к виду приборов «Без образования инея»).
- Замороженные продукты после размораживания не должны подвергаться повторной заморозке.
- При хранении расфасованных замороженных продуктов следуйте рекомендациям производителя.
- Следует тщательно придерживаться рекомендаций по хранению, данных изготовителем прибора. См. соответствующие указания.
- Не помещайте в холодильник газированные напитки, т.к. они создают внутри емкости давление, которое может привести к тому, что она лопнет и повредит холодильник.
- Ледяные сосульки могут вызвать ожог обморожения, если брать их в рот прямо из морозильной камеры.

1.4 Чистка и уход

- Перед выполнением операций по чистке и уходу за прибором выключите его и выньте вилку сетевого шнура из розетки.
- Не следует чистить прибор металлическими предметами.
- Не пользуйтесь острыми предметами для удаления инея с прибора. Используйте пластиковый скребок.
- Никогда не используйте фен для волос или другие нагревательные приборы для уско-

рения размораживания. Чрезмерное тепло может повредить пластиковую внутреннюю отделку, а влага может проникнуть в электрическую систему и вызвать утечку тока.

1.5 Установка



Для подключения к электросети тщательно следуйте инструкциям, приведенным в соответствующих параграфах.

- Распакуйте изделие и проверьте, нет ли повреждений. Не подключайте к электросети поврежденный прибор. Немедленно сообщите о повреждениях продавцу прибора. В таком случае сохраните упаковку.
- Рекомендуется подождать не менее четырех часов перед тем, как включать холодильник, чтобы масло вернулось в компрессор.
- Необходимо обеспечить вокруг холодильника достаточную циркуляцию воздуха, в противном случае прибор может перегреваться. Чтобы обеспечить достаточную вентиляцию, следуйте инструкциям по установке.
- Если возможно, изделие должно располагаться обратной стороной к стене так, чтобы во избежание ожога нельзя было коснуться горячих частей (компрессор, испаритель).
- Данный прибор нельзя устанавливать вблизи радиаторов отопления или кухонных плит.
- Убедитесь, что к розетке будет доступ после установки прибора.
- Подключайте прибор только к питьевому водоснабжению (если такое подключение предусмотрено конструкцией прибора).

1.6 Обслуживание

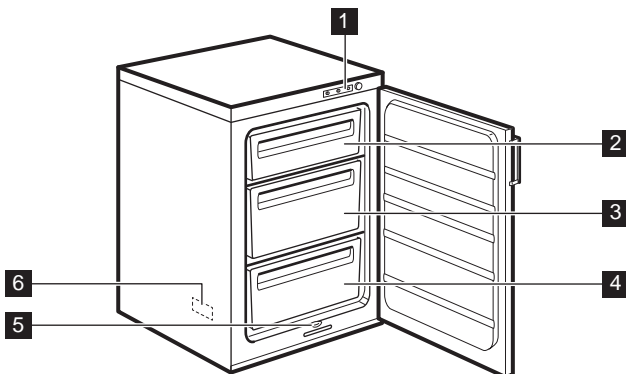
- Любые операции по техобслуживанию прибора должны выполняться квалифицированным электриком или уполномоченным специалистом.
- Техобслуживание данного прибора должно выполняться только специалистами авторизованного сервисного центра с использованием исключительно оригинальных запчастей.

1.7 Защита окружающей среды



Ни холодильный контур, ни изоляционные материалы настоящего прибора не содержат газов, которые могли бы повредить озоновый слой. Данный прибор нельзя утилизировать вместе с бытовыми отходами и мусором. Изоляционный пенопласт содержит горючие газы: прибор подлежит утилизации в соответствии с действующими нормативными положениями, с которыми следует ознакомиться в местных органах власти. Не допускайте повреждения холодильного контура, особенно, вблизи теплообменника. Материалы, использованные для изготовления данного прибора, помеченные символом , пригодны для вторичной переработки.

2. ОПИСАНИЕ ИЗДЕЛИЯ



1 Панель управления

2 Ящик для замораживания

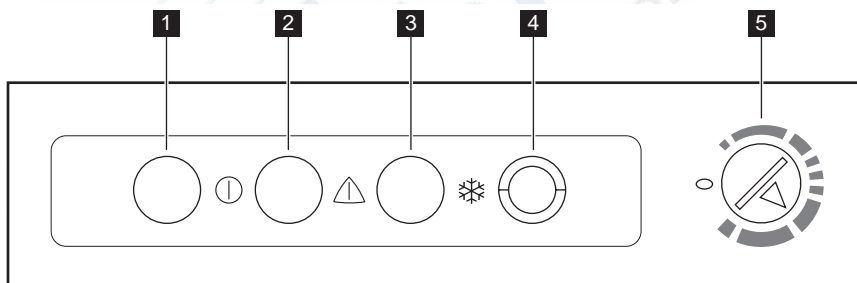
3 Ящик для хранения

4 Ящик для хранения

5 Слив для талой воды

6 Табличка с техническими данными

3. ПАНЕЛЬ УПРАВЛЕНИЯ



1 Зеленый индикатор

2 Красный индикатор

3 Желтый индикатор

4 Кнопка режима замораживания

5 Регулятор температуры

4. Загорится зеленый индикатор; он будет гореть все время, пока прибор не будет выключен из электросети.

5. Нажмите на кнопку замораживания: включится режим быстрого замораживания (загорится желтый индикатор). Перед тем, как помещать в прибор продукты, дайте ему проработать 4 часа, чтобы температура достигла нужного значения. Желтый индикатор загорается при включении кнопки замораживания.

6. Красный индикатор тоже будет светиться, пока прибор не достигнет заданной температуры.

3.1 Включение

1. После установки прибора следует подождать 4 часа.
2. Вставьте вилку сетевого кабеля в розетку.
3. Поверните регулятор температуры по часовой стрелке в среднее положение.

Через несколько часов после включения красный индикатор погаснет: это будет означать, что прибор достиг температуры, заданной его настройками. Красный индикатор будет оставаться выключенным все время, когда прибор будет работать в расчетном режиме. Он загорится снова, если температура морозильника поднимется до недопустимо высокого уровня – например, если дверца морозильника будет открыта или если внутри будут помещены продукты, – а затем снова погаснет, как только температура вернется к уровню, требуемому для надлежащего хранения продуктов.

7. При достижении прибором заданной температуры (красный индикатор при этом погаснет) снова нажмите на кнопку замораживания, чтобы выключить режим быстрого замораживания. Желтый индикатор погаснет.

3.2 Выключение

1. Чтобы выключить прибор, поверните регулятор температуры в положение «0».
2. Для отключения прибора от сети электропитания извлеките вилку сетевого шнура из розетки.

3.3 Настройка температуры

Температура внутри прибора регулируется при помощи регулятора температуры, расположенного на панели управления. Чтобы привести прибор в действие, выполните следующие операции:

- Поверните регулятор температуры по направлению к нижним положениям, чтобы установить минимальный холод.
- Поверните регулятор температуры по направлению к верхним положениям, чтобы установить максимальный холод.



Обычно оптимальным является среднее положение.

При выборе конкретного значения температуры следует иметь в виду, что температура внутри прибора зависит от:

- Температуры в помещении.
- Частоты открывания дверцы.
- Количества хранящихся продуктов.
- Места расположения прибора.

3.4 Функция быстрого замораживания

В случае, если предстоит заморозить 3 – 4 кг продуктов:

1. За 6-24 часа до помещения в морозильник свежих продуктов нажмите на кнопку режима замораживания. Загорится желтый индикатор. Компрессор перейдет в режим непрерывной работы, что обеспечит как можно быстрое замораживание свежих продуктов.
2. Функцию можно в любой момент отключить, нажав на кнопку режима быстрого замораживания.
3. Поместите продукты в (верхнее) отделение для замораживания и нажмите на кнопку режима замораживания, оставив этот режим включенным еще на 24 часа.
4. Затем снова нажмите на кнопку режима замораживания: желтый индикатор погаснет, и кнопка вернется в свое исходное положение.
5. Переложите замороженные продукты из (верхнего) отделения для замораживания в два других отделения (для хранения). Для достижения максимальной производительности замораживания извлеките верхний ящик (если он предусмотрен конструкцией прибора) и поместите продукты для замораживания непосредственно на испаритель. Если объем продуктов для замораживания невелик, извлекать ящик необязательно.



Хотя случайное оставление кнопки режима замораживания во включенном состоянии не приведет к повреждению морозильника, это повлечет дополнительный расход электроэнергии.

4. ЕЖЕДНЕВНОЕ ИСПОЛЬЗОВАНИЕ

4.1 Замораживание свежих продуктов

(Верхнее) морозильное отделение предназначено для замораживания свежих продуктов и продолжительного хранения замороженных продуктов, а также продуктов глубокой заморозки.

Для замораживания свежих продуктов включите функцию быстрого замораживания. Максимальное количество продуктов, которое может быть заморожено за 24 часа, указано на **табличке с техническими данными**, расположенной внутри прибора. Процесс замораживания занимает 24 часа. В течение этого времени не добавляйте другие продукты для замораживания.

4.2 Хранение замороженных продуктов

При первом запуске или после длительного простоя перед закладкой продуктов в отделение дайте прибору поработать не менее 2 часов в режиме ускоренной заморозки.



При случайном размораживании продуктов, например, при сбое электропитания, если напряжение в сети отсутствовало в течение времени, превышающего указанное в таблице технических данных "время повышения температуры", размороженные продукты следует быстро употребить в пищу или немедленно подвергнуть тепловой обработке, затем повторно заморозить (после того, как они остынут).

4.3 Размораживание продуктов

Замороженные продукты, включая продукты глубокой заморозки, перед использованием можно размораживать при комнатной температуре.

Маленькие куски можно готовить, даже не размораживая, в том виде, в каком они взяты из морозильника: в этом случае процесс приготовления пищи займет больше времени.

5. ПЕРВОЕ ИСПОЛЬЗОВАНИЕ

5.1 Перед первым использованием

Перед первым включением прибора вымойте его внутренние поверхности и все внутренние принадлежности теплой водой с нейтральным мылом, чтобы удалить запах, характерный для недавно изготовленного изделия, затем тщательно протрите их.



Не используйте моющие или абразивные средства, т.к. они могут повредить покрытие поверхностей прибора.

6. ПОЛЕЗНЫЕ СОВЕТЫ

6.1 Нормальные рабочие звуки

- Когда хладагент прокачивается через контуры или трубки, может быть слышно журчание или бульканье. Это нормально.
- Когда компрессор включен, хладагент прокачивается по кругу, и при этом слышны жужжание и пульсация, исходящие от компрессора. Это нормально.

- Тепловое расширение может вызывать резкое потрескивание. Данное физическое явление естественно и не представляет опасности. Это нормально.
- Когда включается или выключается компрессор, слышно тихое "щелканье" регулятора температуры. Это нормально.

6.2 Рекомендации по замораживанию

Ниже приведен ряд рекомендаций, направленных на то, чтобы помочь сделать процесс замораживания максимально эффективным:

- максимальное количество продуктов, которое может быть заморожено в течение 24 часов, указано на табличке технических данных;
- процесс замораживания занимает 24 часа. В этот период не следует класть в морозильную камеру новые продукты, подлежащие замораживанию;
- замораживайте только высококачественные, свежие и тщательно вымытые продукты;
- перед замораживанием разделите продукты на маленькие порции для того, чтобы быстро и полностью их заморозить, а также чтобы иметь возможность размораживать только нужное количество продуктов;
- заверните продукты в алюминиевую фольгу или в полиэтиленовую пленку и проверьте, чтобы к ним не было доступа воздуха;
- не допускайте, чтобы свежие незамороженные продукты касались уже замороженных продуктов во избежание повышения температуры последних;
- постные продукты сохраняются лучше и дольше, чем жирные; соль сокращает срок хранения продуктов;

- пищевой лед может вызвать ожог кожи, если брать его в рот прямо из морозильной камеры;
- рекомендуется указывать дату замораживания на каждой упаковке; это позволит контролировать срок хранения.

6.3 Рекомендации по хранению замороженных продуктов

Для получения оптимальных результатов позаботьтесь о следующем:

- убедитесь, что продукты промышленной заморозки хранились у продавца в должных условиях;
- обеспечьте максимально короткий интервал времени между покупкой замороженных продуктов в магазине и их помещением в морозильник;
- не открывайте дверцу слишком часто и не держите ее открытой дольше, чем необходимо;
- после размораживания продукты быстро портятся и не подлежат повторному замораживанию;
- не превышайте время хранения, указанное изготовителем продуктов.

7. УХОД И ОЧИСТКА



ПРЕДУПРЕЖДЕНИЕ!

Перед выполнением каких-либо операций по чистке или уходу за прибором выньте вилку сетевого шнура из розетки.



В холодильном контуре данного прибора содержатся углеводороды; поэтому его обслуживание и заправка должны осуществляться только уполномоченными специалистами.

- регулярно проверяйте и протирайте уплотнение дверцы, чтобы обеспечить чистоту и отсутствие загрязнений;
- ополосните чистой водой и вытрите насухо.



Запрещается вытягивать, перемещать или повреждать какие-либо трубки и (или) кабели, находящиеся внутри корпуса.

Никогда не пользуйтесь для чистки внутренних поверхностей моющими средствами, абразивными порошками, чистящими средствами с сильным запахом или полиролями, так как они могут повредить поверхность и оставить стойкий запах.

7.1 Промывка дозатора

Прибор необходимо регулярно чистить:

- очищайте внутренние поверхности и принадлежности с помощью теплой воды и нейтрального мыла;

Чтобы очистить конденсатор (решетка черного цвета) и компрессор, расположенные с задней стороны прибора, воспользуйтесь щеткой. Эта операция повышает эффективность работы прибора и снижает потребление электроэнергии.



Соблюдайте осторожность, чтобы не повредить систему охлаждения.

Некоторые чистящие средства для кухни содержат химикаты, которые могут повредить пластмассовые детали прибора. Поэтому рекомендуется чистить корпус этого прибора только теплой водой с добавлением небольшого количества моющего средства. После чистки подключите прибор к сети электропитания.

7.2 Размораживание морозильника

На полках и вокруг верхнего отделения морозильника всегда образуется определенное количество наледи

Размораживайте морозильник, когда слой наледи достигнет толщины около 3–5 мм.



Примерно за 12 часов до начала размораживания поверните регулятор температуры по направлению к верхним положениям, чтобы создать достаточный резерв холода на время перерыва в работе.

Для удаления наледи выполните следующее:

1. Выключите прибор и извлеките вилку сетевого кабеля из розетки.
2. Извлеките из него все продукты, заверните их в несколько слоев газетной бумаги и поместите в прохладное место.



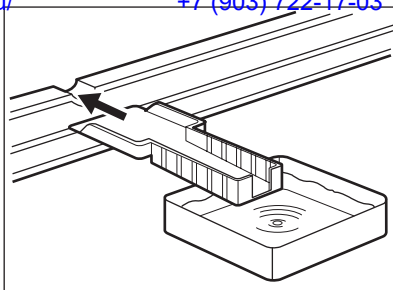
ПРЕДУПРЕЖДЕНИЕ!

Не касайтесь замороженных продуктов влажными руками. Руки могут к ним примерзнуть.

3. Оставьте дверцу открытой и установите пластиковый скребок в специальное гнездо, расположенное в середине дна камеры, подставив под него емкость для сбора талой воды.



Чтобы ускорить процесс размораживания, поставьте в морозильник кастрюлю с теплой водой. Также удаляйте падающие кусочки наледи, не дожидаясь их полного таяния.



4. После завершения размораживания тщательно протрите внутренние поверхности и уберите скребок в место его хранения.
5. Включите прибор.
6. Поверните регулятор температуры на среднюю отметку и дайте прибору проработать не менее 4 часов в режиме замораживания.
7. После того, как красный индикатор погаснет, поместите ранее извлеченные продукты обратно в отделения прибора.



ВНИМАНИЕ!

Ни в коем случае не используйте острые металлические инструменты для удаления наледи с испарителя во избежание его повреждения. Не используйте механические устройства или любые другие средства, кроме рекомендованных производителем, для ускорения процесса размораживания. Повышение температуры упаковок с замороженными продуктами при размораживании может привести к сокращению безопасного срока их хранения.

7.3 Перерывы в эксплуатации

Если прибор не будет использоваться в течение длительного времени, примите следующие меры предосторожности:

1. Отключите прибор от сети электропитания.
2. Выньте все продукты.
3. Разморозьте и почистите прибор и все принадлежности.
4. Оставьте дверцу/дверцы приоткрытыми, чтобы предотвратить образование неприятного запаха.



Если прибор будет продолжать работать, попросите кого-нибудь проверить его время от времени, чтобы не допустить порчи находящихся в нем продуктов в случае отключения электроэнергии.

8. ЧТО ДЕЛАТЬ, ЕСЛИ ...



ВНИМАНИЕ!

Перед устранением неисправностей извлеките вилку шнура питания из розетки.

Устранять неисправности, не указанные в данном руководстве, должен только квалифицированный электрик или уполномоченный специалист.



В ходе работы прибор включается и выключается; остановка компрессора не означает отсутствия электропитания. Поэтому запрещается касаться электрических частей прибора, когда он включен в сеть.



При нормальных условиях эксплуатации слышны некоторые звуки (работы компрессора, циркуляции хладагента).

Неисправность	Возможная причина	Способ устранения
Прибор издает сильный шум.	Прибор стоит неустойчиво.	Проверьте, прочно ли стоит прибор (все четыре ножки должны опираться на пол).
Компрессор работает непрерывно.	Выбран неверный уровень термостата.	Задайте более высокую температуру.
	Дверцы не закрыты как следует или закрываются неплотно.	Убедитесь, что дверцы хорошо закрываются, а уплотнение не повреждено и не загрязнено.
	Дверцу слишком часто открывали.	Не оставляйте дверцу открытой дольше, чем это необходимо.
	Одновременно положено слишком большое количество продуктов для замораживания.	Подождите несколько часов, а затем проверьте температуру снова.
	Продукты, помещенные в прибор, были слишком теплыми.	Прежде чем положить продукты на хранение, дайте им остыть до комнатной температуры.
	Слишком высокая температура воздуха в помещении.	Обеспечьте понижение температуры воздуха в помещении.
Слишком много инея и наледи.	Продукты не упакованы надлежащим образом.	Упакуйте продукты более тщательно.

Неисправность	Возможная причина	Способ устранения
	Дверцы не закрыты как следует или закрываются неплотно.	Убедитесь, что дверцы хорошо закрываются, а уплотнение не повреждено и не загрязнено.
	Возможно, неправильно установлена температура	Задайте более высокую температуру.
В морозильнике слишком тепло.	Возможно, неправильно установлена температура	Установите более низкую температуру.
	Дверца закрывается неплотно или не закрыта как следует.	Убедитесь, что дверца хорошо закрывается, а уплотнение не повреждено и не загрязнено.
	Одновременно положено слишком большое количество продуктов для замораживания.	Одновременно закладывайте меньшее количество продуктов для замораживания.
	Продукты, помещенные в прибор, были слишком теплыми.	Прежде чем положить продукты на хранение, дайте им остыть до комнатной температуры.
	Продукты, подлежащие замораживанию, размещены слишком близко друг к другу.	Расположите продукты так, чтобы холодный воздух мог свободно циркулировать между ними.
В морозильнике слишком холодно.	Возможно, неправильно установлена температура	Задайте более высокую температуру.
Прибор не работает. Не работает ни охлаждение, ни освещение.	Вилка сетевого шнура не вставлена как следует в розетку.	Как следует вставьте вилку в розетку.
	Прибор не получает электропитание.	Попробуйте подключить к этой розетке другой электроприбор.
	Прибор не включен.	Включите прибор.
	В розетке электропитания нет напряжения (попробуйте подключить к ней другой электроприбор).	Вызовите электрика.
Прибор не производит охлаждения.	Вилка сетевого шнура не вставлена как следует в розетку.	Как следует вставьте вилку в розетку.
	В розетке электропитания нет напряжения (попробуйте подключить к ней другой электроприбор).	Вызовите электрика.
	Прибор не включен.	Включите прибор.

8.1 Закрытие дверцы

1. Прочистите уплотнители дверцы.
2. При необходимости отрегулируйте дверцу. См. раздел «Установка».

3. При необходимости замените непригодные уплотнения дверцы. Обратитесь в сервисный центр.

9. УСТАНОВКА



ВНИМАНИЕ!

Перед установкой прибора внимательно прочитайте "Информацию по технике безопасности" для обеспечения собственной безопасности и правильной эксплуатации прибора.

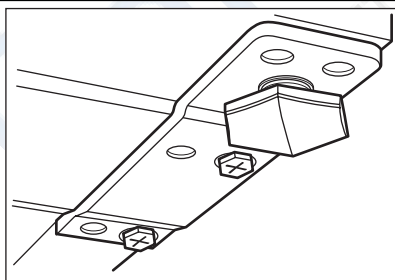
При эксплуатации моделей за пределами температурного диапазона, на который они рассчитаны, может возникнуть ряд функциональных неисправностей. Надлежащая работа может быть гарантирована только в рамках заданного температурного диапазона. В случае сомнений при выборе места установки прибора обратитесь по месту продажи, в сервисный центр или в ближайший центр обслуживания.

9.1 Размещение

Прибор следует устанавливать сухом, хорошо вентилируемом помещении, где температура окружающей среды соответствует климатическому классу, указанному на табличке с техническими данными:

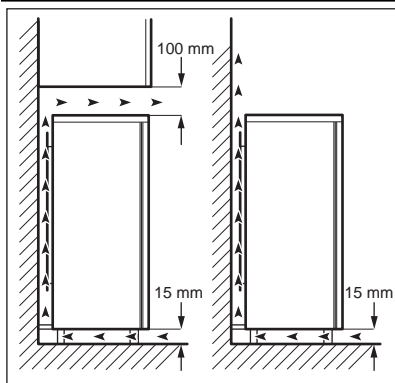
Климатический класс	Температура окружающей среды
SN	от +10°C до 32°C
N	от +16°C до 32°C
ST	от +16°C до 38°C
T	от +16°C до 43°C

9.2 Выравнивание



При установке прибора убедитесь, что он стоит ровно. Это достигается с помощью двух регулируемых ножек, расположенных спереди внизу.

9.3 Расположение



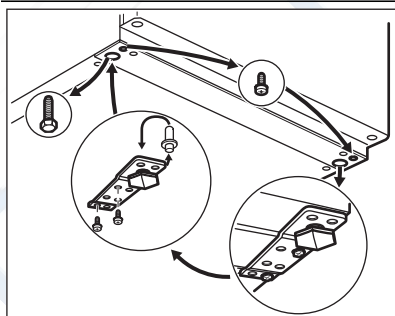
Прибор следует устанавливать вдали от источников тепла, таких как радиаторы отопления, котлы, прямые солнечные лучи и т.д. Обеспечьте свободную циркуляцию воздуха вокруг задней части корпуса прибора. Для обеспечения наилучшей производительности при установке прибора под навесными элементами мебели минимальное расстояние между верхней поверхностью прибора и навесным предметом мебели должно быть не менее 100 мм. Тем не менее, предпочтительно не устанавливать прибор под навесной мебелью. Точная установка по уровню достигается с помощью регулировки одной или нескольких регулировочных ножек, расположенных в основании корпуса. При установке прибора в углу дверными петлями к стене, расстояние между боковой стеной и прибором должно быть не менее 10 мм, чтобы дверца открывалась достаточно широко для извлечения полок.



ВНИМАНИЕ!

Необходимо обеспечить возможность отключения прибора от сети электропитания; к вилке шнура питания прибора после его установки должен быть обеспечен легкий доступ.

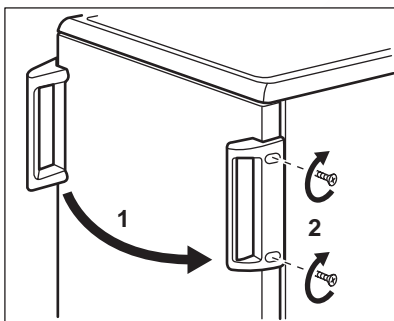
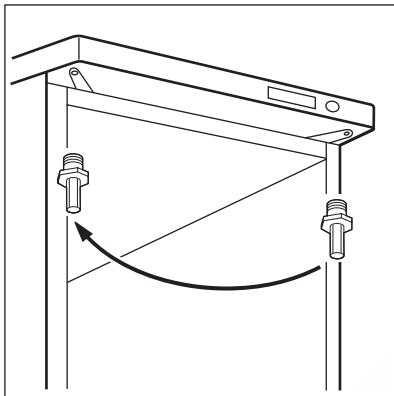
9.4 Перевешивание дверцы



Чтобы надежно удерживать дверцы прибора, следующие операции рекомендуется выполнять вдвоем.

Для изменения направления открывания дверцы выполните следующие операции:

- Выньте вилку из сетевой розетки.
- Аккуратно наклоните прибор назад так, чтобы компрессор не касался пола.
- Отвинтите левую ножку.
- Снимите нижнюю дверную петлю, отвинтив 2 крепежных винта.
- Удалите нижнюю ось петли снизу дверцы.
- Вставьте ось петли в отверстие пластины петли.
- Снимите дверцу.



- Установите ось верхней петли в противоположной позиции.
- Установите дверцу на ось нижней петли.
- Вставьте ось нижней петли в отверстие пластины петли, переместите сборку петли в противоположную позицию и зафиксируйте при помощи крепежных винтов.
- Установите пластину нижней петли на противоположной стороне, следя за тем, чтобы край дверцы был параллелен боковому краю корпуса.

- Снимите ручку и установите ее на противоположной стороне (если это предусмотрено конструкцией прибора).
- Поставьте прибор на место, установите по уровню, подождите не менее четырех часов, а затем подключите к розетке.

В завершение проверьте, чтобы:

- все винты были затянуты;
- дверца как следует открывалась и закрывалась.

При низкой температуре в помещении (т.е. зимой) прокладка может неплотно прилегать к корпусу. В таком случае дождитесь естественной усадки прокладки по месту.

В случае нежелания выполнять вышеописанные операции самостоятельно можно обратиться в ближайший сервисный центр. Специалист сервисного центра перевесит дверцу за отдельную плату.

9.5 Подключение к электросети

Перед включением прибора в сеть удостоверьтесь, что напряжение и частота, указанные в табличке технических данных, соответствуют параметрам вашей домашней электрической сети.

Прибор должен быть заземлен. С этой целью вилка сетевого шнура имеет специальный контакт заземления. Если розетка электриче-

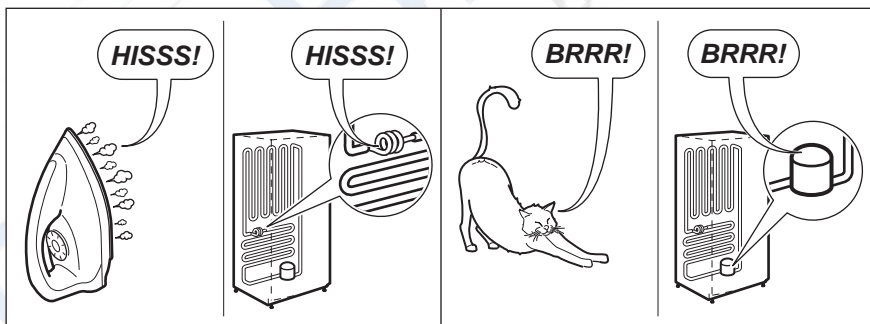
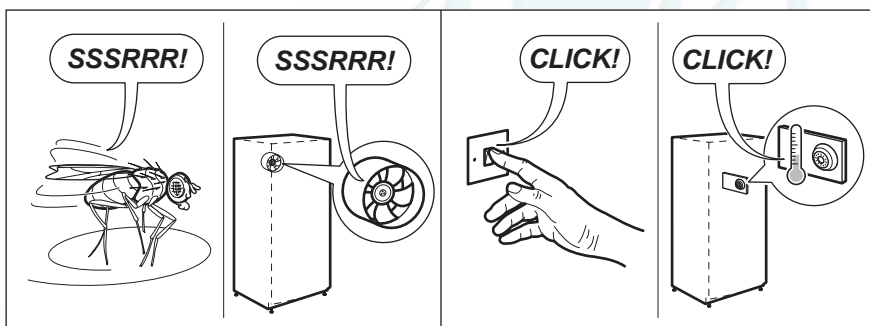
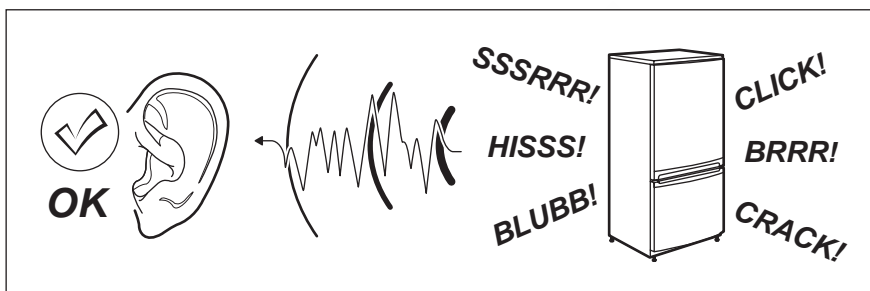
ской сети не заземлена, выполните отдельное заземление прибора в соответствии с действующими нормами, поручив эту операцию квалифицированному электрику.

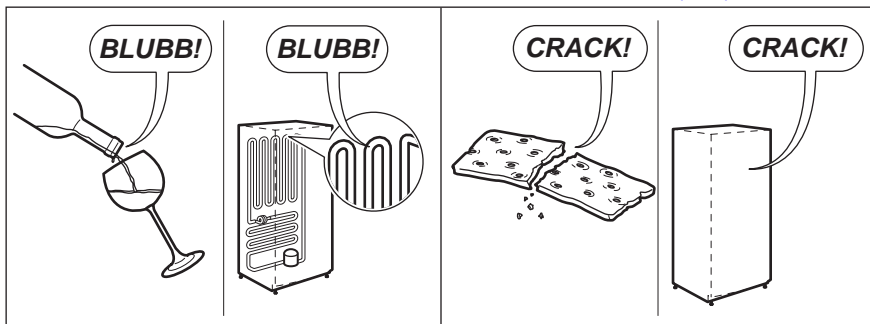
Изготовитель снимает с себя всякую ответственность в случае несоблюдения вышеуказанных правил техники безопасности.

Данное изделие соответствует директивам Европейского Союза.

10. ШУМЫ ПРИ РАБОТЕ

При нормальных условиях работы слышны некоторые звуки (работы компрессора, циркуляции хладагента).







11. ТЕХНИЧЕСКИЕ ДАННЫЕ

Габариты	
Высота	850 мм
Ширина	550 мм
Глубина	612 мм
Время повышения температуры	22 час
Напряжение	230-240 В
Частота	50 Гц

Технические данные указаны на табличке с техническими данными на левой стенке внутри прибора и на табличке энергопотребления.

12. ОХРАНА ОКРУЖАЮЩЕЙ СРЕДЫ

Материалы с символом  следует сдавать на переработку. Положите упаковку в соответствующие контейнеры для сбора вторичного сырья. Принимая участие в переработке старого электробытового оборудования, Вы помогаете защитить окружающую среду и

здоровье человека. Не выбрасывайте вместе с бытовыми отходами бытовую технику, помеченную символом . Доставьте изделие на местное предприятие по переработке вторичного сырья или обратитесь в свое муниципальное управление.

Дата производства данного изделия указана в серийном номере (serial number), где первая цифра номера соответствует последней цифре года производства, вторая и третья цифры номера – порядковому номеру недели. Например, серийный номер 11012345 означает, что изделие произведено на десятой неделе 2011 года.



www.electrolux.com/shop

Ремонт холодильников

<http://rembitteh.ru/>

+7 (495) 215-14-41

+7 (903) 722-17-03



212000399-A-192013



<http://rembitteh.ru/>